



**Electrolux**  
PROFESSIONAL

**Modulaire bereidingsapparatuur  
900XP Kantelbare braadpan 80 lt,  
elektrisch 13 kW, rvs Duomat bodem,  
motorkanteling**

ARTIKEL

MODEL

NAAM

SIS

AIA



391146 (E9BREHDOFM)

KANTELBARE BRAADPAN  
80 liter, elektrisch 13 kW,  
roestvrijstalen Duomat  
bodem, motorkanteling,  
400v-50/60-3N

## Omschrijving

### Product Nr.

Elektrisch verwarmde kantelbare braadpan van 80 liter, motorkanteling, vloermodel met gesloten onderbouw. Uitgevoerd met een 10 mm dikke Duomat bodem, een legering van twee soorten roestvrijstaal, met een grote weerstand tegen temperatuur verschillen, zodat de braadpan multifunctioneel te gebruiken is, zoals bakken, braden, stoven, koken. Braadpan met afmetingen 730x615x180 mm, effectief braadoppervlak van 680x565x130 mm, netto inhoud 66 liter. Zelfdragende roestvrijstalen constructie, extra versterkt. De metalen bedieningsknoppen zijn verdiept op het front geplaatst. Braadpan met 10 mm dikke Duomat bodem, naadloos gelast aan de roestvrijstalen zijwanden, met ruime schenktuit. De pan is rondom uitgevoerd met afgeronde hoeken voor eenvoudige reiniging. De infrarood verwarmings elementen zijn direct onder de braadpan bodem bevestigd voor een goede warmte overdracht. Traploze thermostatische temperatuurregeling, 120 - 300°C met oververhitting beveiliging. Nauwkeurige motorkanteling met bedieningsknoppen, het naar voren geplaatste kantelpunt vereenvoudigt het afgieten. Dubbelwandig deksel met vlakke bovenkant. Waterinloop aan de achterzijde van de braadpan met bedieningsknop op het front. De onderkast is uitgevoerd met een gesloten bovenplaat. 4 roestvrijstalen stelpoten, instelbaar 150 - 200 mm. IPX5 waterdicht.

## Uitvoering

- De braadpan is perfect voor sauteren, pocheren, stomen, koken, stoven.
- De Duomat panbodem maakt afwisselende bereiding van braden en koken mogelijk.
- Zowel de braadpan als het deksel zijn dubbelwandig uitgevoerd om warmteverlies te beperken.
- De infrarood verwarmingselementen zijn onder de bodem gemonteerd.
- Dubbelwandig geïsoleerd deksel van 2 mm dik roestvrijstaal.
- IPX5 waterdichtheid gecertificeerd.
- De temperatuur is instelbaar middels een regelbare thermostaat.
- Het vermogen is instelbaar door een energieregelaar.
- Motor aangedreven kantelmechanisme om het legen van de pan te vereenvoudigen.
- Grote gladde oppervlakken voor makkelijke reiniging.
- Het speciale ontwerp van de bedieningsknoppen voorkomt waterinfiltratie.
- De temperatuur is instelbaar van 80°C tot 300°C.

## Constructie

- De braadpan is uitgevoerd met een Duomat bodem, een 10 mm dikke legering van 2 verschillende roestvrijstaal soorten, voor een betere thermische weerstand en een betere corrosie bestendigheid.
- Alle inwendige hoeken van de pan zijn afgerond en de oppervlakken zijn gepolijst voor een betere hygiëne.
- Alle uitwendige beplating is uitgevoerd in roestvrijstaal met Scotch Brite afwerking.
- Haakse zijkanalen zorgen voor een vlakke koppeling met andere units en voorkomen kieren en mogelijke vuilophoping tussen de apparaten.
- De effectieve capaciteit van de pan is 66 liter.

## Duurzaamheid

- De isolatie beperkt de warmtestraling en zorgt voor een laag energieverbruik.

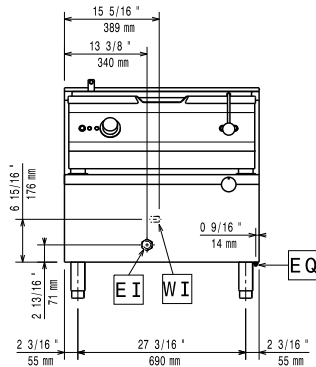


## Goedkeuring

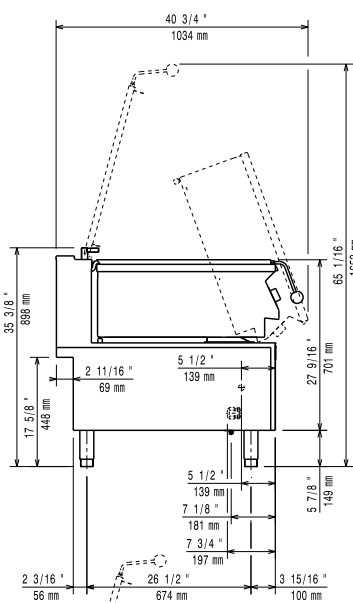


Experience the Excellence  
[www.electroluxprofessional.com](http://www.electroluxprofessional.com)  
[benelux@electroluxprofessional.com](mailto:benelux@electroluxprofessional.com)

Front aanzicht

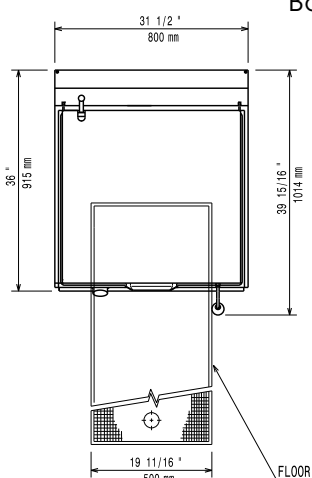


Zij aanzicht



CWII = Koud water invoer 1  
 EI = Elektrische aansluiting  
 EQ = Equipotentiaal schroef

Boven aanzicht



### Elektra

#### Voltage

380-400 V/3N ph/50/60 Hz

391146 (E9BREHDOFM)

#### Elektrisch max. vermogen

13 kW

### Water

#### Water toevoer leiding, koud/ warm

3/4"

### Opstelling

Indien de braadpan tegen een hittebestendige muur geplaatst wordt is er geen tussenruimte nodig, in geval van een hitte gevoelige muur is een minimale tussenafstand van 50 mm noodzakelijk.

### Algemene gegevens

**Braadpan afmetingen, LxBxD** 730x615x180 mm

**Effectief braadoppervlak, LxBxD** 680x565x130 mm

**Pan capaciteit, maximaal** 80 lt

**Effectieve inhoud** 85 lt

**Temperatuur, minimaal** 80 °C

**Temperatuur, maximaal** 300 °C

**Externe afmetingen, lengte** 800 mm

**Externe afmetingen, breedte** 930 mm

**Externe afmetingen, hoogte** 850 mm

**Gewicht, netto** 150 kg

**Waterdichtheid index** IPX5

### Optionele accessoires

- FRONTPLINT, roestvrijstaal, 800 mm, voor 100 mm hoge bouwkundige sokkel PNC 206148
- FRONTPLINT, roestvrijstaal, 800 mm PNC 206176
- 2 ZIJPLINTEN, links en rechts, roestvrijstaal, 900XP PNC 206180
- 2 AFDICHTPANELEN LEIDINGKANAAL, kastdeel en plintdeel, voor zichtzijde van 900XP vloermodel of topmodel op onderbouw kast, wand opstelling PNC 206181
- 2 AFDICHTPANELEN LEIDINGKANAAL, kastdeel en plintdeel, voor zichtzijde van 900XP vloermodel of topmodel op onderbouw kast, rug-aan-rug opstelling PNC 206202
- 4 STELPOTEN, 100 mm hoog, voor plaatsing op een 100 mm hoge bouwkundige sokkel PNC 206210
- ACHTERPANEEL 800 mm, bij eiland opstelling van 700XP-900XP vloermodel of topmodel op onderkast PNC 206374
- VOEDSELTROLLEY met HEFINRICHTING met 2/1-200GN container (55 liter) PNC 922403